

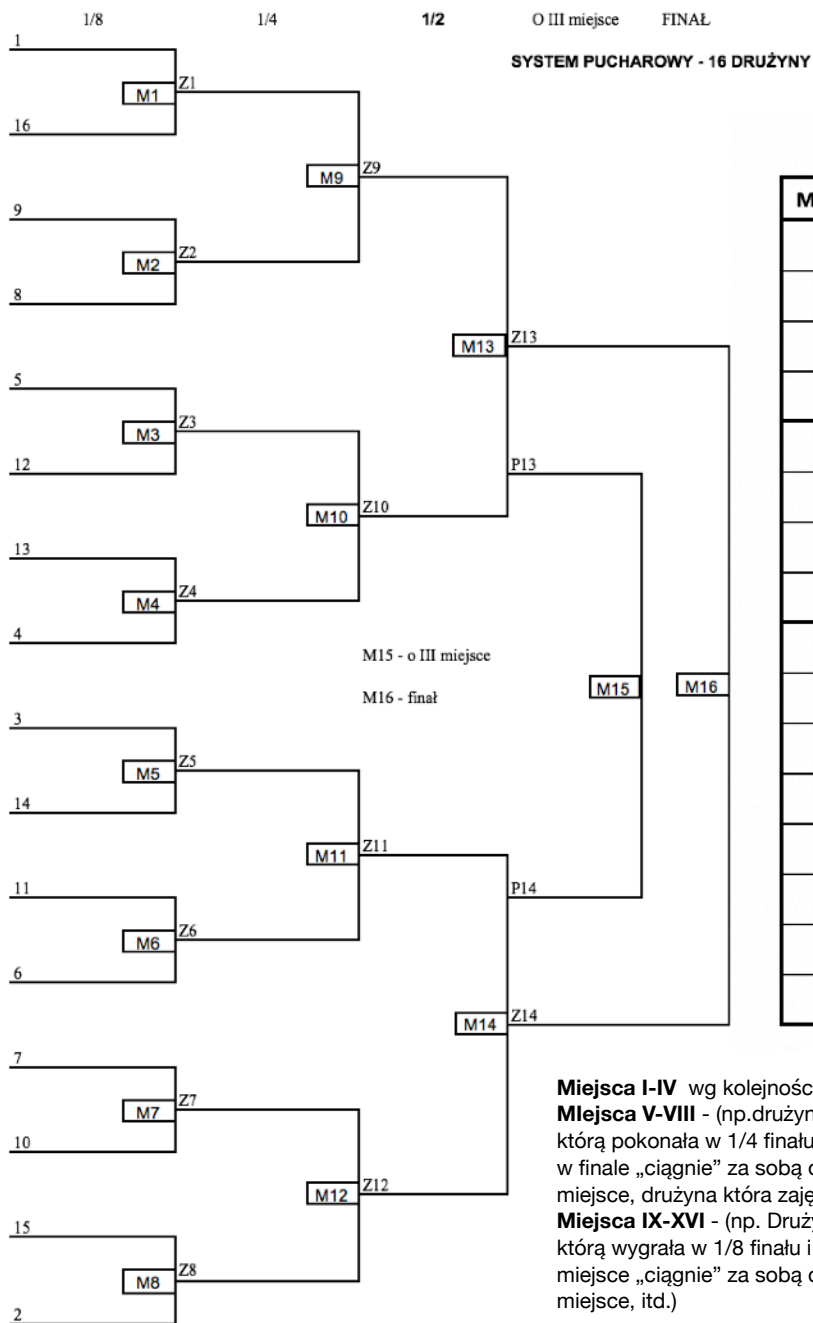
## PRACA ETAPOWA - SYSTEMY ORGANIZACJI ZAWODÓW SPORTOWYCH SYSTEMY PUCHAROWE - II rok EWS

**DATA OPRACOWANIA:**

**IMIĘ I NAZWISKO STUDENTA :**

**ZADANIE :** Jesteś organizatorem zawodów (do wyboru: tenis stołowy, judo, karate, strzelectwo sportowe, snooker, badminton, tenis ziemny, puchar Polski w piłce nożnej)  
W zawodach bierze udział 16 zawodników lub 16 drużyn. Rozpisz drabinkę, wprowadź nazwy drużyn lub nazwiska zawodników, rozegraj turniej do finału. Oblicz ile spotkań zostanie rozegranych w tym turnieju (pamiętaj o meczu o III miejsce).  
Wyznacz, jakie miejsca zajęły poszczególne drużyny / zawodnicy.

**Ilość spotkań :**



KOLEJNOŚĆ KOŃCOWA

MIEJSCE	NAZWA DRUŻYNY/NAZWISKO ZAWODNIKA
I	
II	
III	
IV	
V	
VI	
VII	
VIII	
IX	
X	
XI	
XII	
XIII	
XIV	
XV	
XVI	

**Miejsca I-IV** wg kolejności (w finale i w meczu o III miejsce)  
**Miejsca V-VIII** - (np. drużyna która zajęła I miejsce w finale „ciągnie” za sobą drużynę, którą pokonała w 1/4 finału i ta drużyna zajmuje V miejsce, drużyna która zajęła II miejsce w finale „ciągnie” za sobą drużynę którą pokonała w 1/4 finału i ta drużyna zajmuje VI miejsce, drużyna która zajęła III miejsce ...itd)  
**Miejsca IX-XVI** - (np. Drużyna, która zajęła I miejsce w finale „ciągnie” za sobą drużynę z którą wygrała w 1/8 finału i ta drużyna zajmuje IX miejsce, drużyna, która zajęła w finale II miejsce „ciągnie” za sobą drużynę z którą wygrała w 1/8 finału i ta drużyna zajmuje X miejsce, itd.)